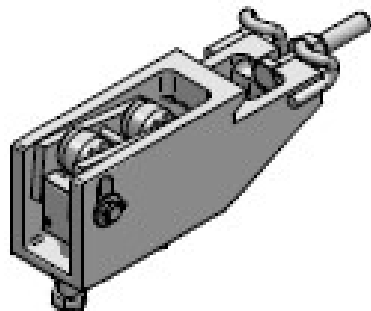


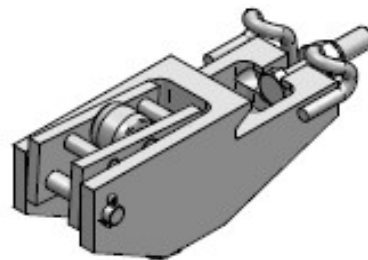
Dokumentnamn Monteringsanvisning för Ekoslida typ AZ2 och AP1		Beteckning RS 2	Fastställd 2019-10-18	
TRV Ritningsnummer 805865	Beskrivning Monteringsanvisning för Ekoslida rullanordning	Ändring	Ändr.datum	Sign

Syfte

Denna instruktion syftar till att säkerställa att tungrullanordningen installeras i spårväxeln på ett säkert och betryggande sätt.



AZ2



AP1



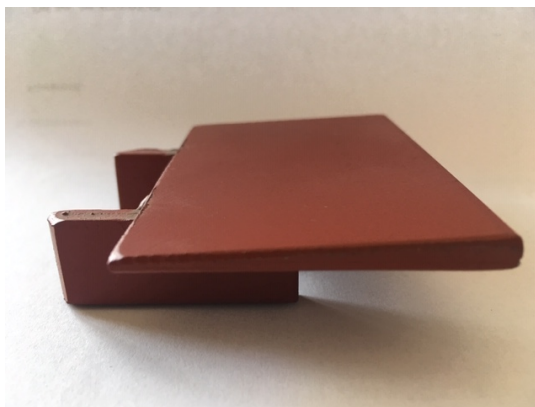
Figur 1. Ekoslida AZ2

Installation

1. Lås och säkra växeln (utföres under A-arbete).
2. Markera ut placeringen av rullanordningarna i växel enligt placeringstabellen på sid.4. Placeringen är endast en rekommendation. Olika omständigheter på platsen kan göra att rullanordningarna måste placeras på annat sätt än vad tabellen visar.
3. Gräv bort ballast där rullanordningen skall placeras.

Dokumentnamn Monteringsanvisning för Ekoslida typ AZ2 och AP1		Beteckning RS 2	Fastställt 2019-10-18	
TRV Ritningsnummer 805865	Beskrivning Monteringsanvisning för Ekoslida rullanordning	Ändring	Ändr.datum	Sign

4. Rengör stödrälsfoten där rullanordningen skall monteras
5. Ta bort låsmuttern för justerskruven till den fjädrande rullen.
6. Börja monteringen av rullanordningarna närmast tungspetsen och på den sida där tungan är stängd.
7. Haka fast rullanordningen på stödrälsfotens insida och spänn fast den med fjädern och skruven. **OBS!** Vid 60E växel monteras medföljande kil (Figur 2) enligt Figur 3. Drag åt muttern, åtdragningsmomentet skall vara 85 Nm.



Figur 2. Kil 1:30 för 60E växel



Figur 3. Montering av kil 1:30

8. Lägg om växeln och montera rullanordningarna för den andra tungan på samma sätt som beskrivits ovan.

Dokumentnamn Monteringsanvisning för Ekosl原因 typ AZ2 och AP1		Beteckning RS 2	Fastställt 2019-10-18	
TRV Ritningsnummer 805865	Beskrivning Monteringsanvisning för Ekosl原因 rullanordning	Ändring	Ändr.datum	Sign

9. Justering

Börja justeringen på den sida där tungan är stängd.

Skruva för hand upp justerskruven för den fjädrande rullen tills rullen går emot undersidan på tungan. Dra därefter justerskruven ytterligare ett (1) varv. Kontrollera att tungan inte lyfts från glidplattan. Skulle tungan lyfta från glidplattan lossas justerskruven ca ¼ varv eller tills tungan ligger på glidplattan.

Lägg om växeln och justera den andra sidan på samma sätt.

10. På AZ2 skall den yttre rullen vara högre (0,5 - 1 mm) än den fjädrande. Justera vid behov den yttre rullen. När tungan ligger an mot stödrälen får den inte vara i kontakt med den yttre rullen.
11. Efter montering och justering av alla rullanordningar skall växeln läggas om ca 2-3 gånger. Därefter kontrolleras inställningen av rullanordningarna igen. Om nödvändigt utförs en efterjustering. Montera och drag fast låsmuttrarna.

Observera!

Avståndet mellan glidplattan och tungan, när den inte ligger an mot stödrälen, skall vara 1-2mm.

Underhåll

Rullanordningen är underhållsfri, men vi rekommenderar att inställningen kontrolleras och eventuellt justeras minst en gång per år eller i samband med besiktning av växeln. Justeringen kan också behövas kontrolleras efter det att växel riktats.

Dokumentnamn Monteringsanvisning för Ekoslida typ AZ2 och AP1		Beteckning RS 2	Fastställt 2019-10-18	
TRV Ritningsnummer 805865	Beskrivning Monteringsanvisning för Ekoslida rullanordning	Ändring	Ändr.datum	Sign

Placeringstabell

OBS! Slipersnumren räknas från tungspetsen

Växeltyp	TRV's artikelnummer för rullsetsen	mellan ^{1) 2)} slipers nummer	Antal	TRV artikelnummer / Ekoslida typ
EV-60E-300-1:9	0226839	3 / 4	2	0226841 / AZ2-60E
		10 / 11	2	0226841 / AZ2-60E
		16 / 17	2	0226842 / AP1-60E
EV-UIC60-300-1:9	0226835	3 / 4	2	0226830 / AZ2-50/60
		10 / 11	2	0226830 / AZ2-50/60
		16 / 17	2	0226832 / AP1-60
EV-UIC60-500-1:12	0226835	3/4	2	0226830 / AZ2-50/60
		10/11	2	0226830 / AZ2-50/60
		16/17	2	0226832 / AP1-60
EV-60E-760-1:15	0226840	3 / 4	2	0226841 / AZ2-60E
		8 / 9	2	0226841 / AZ2-60E
		14 / 15	2	0226841 / AZ2-60E
		21 / 22	2	0226842 / AP1-60E
EV-UIC60-760-1:15	0226836	3 / 4	2	0226830 / AZ2-50/60
		8 / 9	2	0226830 / AZ2-50/60
		14 / 15	2	0226830 / AZ2-50/60
		21 / 22	2	0226832 / AP1-60
EV-60E-1200-1:18,5	0226840	3 / 4	2	0226841 / AZ2-60E
		11 / 12	2	0226841 / AZ2-60E
		18 / 19	2	0226841 / AZ2-60E
		30 / 31	2	0226842 / AP1-60E
EV-UIC60-1200-1:18,5	0226836	3 / 4	2	0226830 / AZ2-50/60
		11 / 12	2	0226830 / AZ2-50/60
		18 / 19	2	0226830 / AZ2-50/60
		30 / 31	2	0226832 / AP1-60
EVR-UIC60-2500-1:15/1:27,5	0226837	3/4	2	0226830 / AZ2-50/60
		9/10	2	0226830 / AZ2-50/60
		17/18	2	0226830 / AZ2-50/60
		26/27	2	0226832 / AP1-60
		35/36	2	0226832 / AP1-60
EV-BV50-225/190-1:9	0226833	3 / 4	2	0226830 / AZ2-50/60
		10 / 11	2	0226831 / AP1-50
DKV-S54 / SJ50	0226838	3 / 4	2 x 4	0226830 / AZ2-50/60
		8 / 9	2 x 4	0226831 / AP1-50
1) Sliprarna räknas från tungspets				
2) Placeringstabellen är endast en rekommendation.				
Olika omständigheter på platsen kan göra att Ekoslida måste placeras på annat sätt än vad tabellen visar.				